

**MATERIAAL LIFT**  
**GEBRUIKSHANDLEIDING**  
met onderhoudsinformatie  
(serie M en serie L)

## **Belangrijk**

Lees, begrijp en houd u aan deze Veiligheidsregels en Gebruiksaanwijzing voordat u deze machine gaat gebruiken. Uitsluitend opgeleide en geautoriseerde medewerkers mogen deze machine bedienen. Deze handleiding moet worden beschouwd als een blijvend onderdeel van uw machine en moet te allen tijde bij de machine worden bewaard. Als u vragen hebt, belt u dan met ALP Lift B.V.

## **Inhoud**

1	Veiligheidsregels .....	1
2	Illustratie .....	6
3	Inspectie voorafgaand aan gebruik .....	7
4	Onderhoud .....	9
5	Functietests .....	10
6	Verlocatie-inspectie .....	14
7	Gebruiksaanwijzing .....	15
8	Vervoersinstructies .....	17
9	Belastingsdiagram .....	19
10	Eind van de technische levensduur .....	21
11	Stickers .....	22
12	Specificaties .....	23
	EG conformiteitsverklaring .....	24

pagina

## **Neem contact met ons op:**

ALP Lift hoogwerksystemen B.V.

Proostwetering 111

3543 AD UTRECHT

Tel: 0031 30 66 211 66

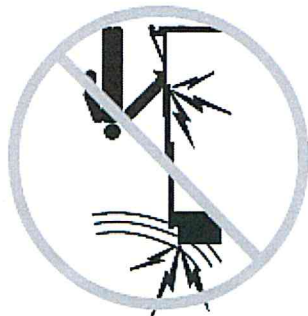
Fax: 0031 30 66 211 30

E-mail: [info@alp-lift.nl](mailto:info@alp-lift.nl)

[www.alp-lift.nl](http://www.alp-lift.nl)

**Electrocutiegevaaren**

Deze machine is niet elektrisch geïsoleerd en geeft geen bescherming tegen contact met of nabijheid van elektrische stroom.



Blijft uit de buurt van de machine als deze in contact is met stroomleidingen onder spanning. Medewerkers mogen de machine pas aanraken of gebruiken als de stroom van de stroomleidingen waar stroom op staat is afgehaald.

Blijft op veilige afstand van elektrische stroomleidingen en apparaten in overeenstemming met de toepasselijke overheidsreggeving en het volgende schema.

<b>Minimum veilig voltage benaderingsafstand</b>		
Fase tot fase	Feet	Meter
0 tot 300 V	Contact vermijden	
300 V tot 50 KV	10	3,05
50 KV tot 200 KV	15	4,60
200 KV tot 350 KV	20	6,10
350 KV tot 500 KV	25	7,62
500 KV tot 750 KV	35	10,67
750 KV tot 1000 KV	45	13,72

Houd rekening met beweging van de mast, zwaaien of beweging van elektrische leidingen en beweging als gevolg van hevige wind of windvlagen.

Gebruik de lift niet als massa/aarde voor laswerkzaamheden.



**Gevaar**

Het niet naleven van de instructies en de veiligheidsregels in deze handleiding kan overlijden of ernstig letsel tot gevolg hebben.

**Niet gebruiken tenzij:**

- U de grondbeginselen van veilig machinegebruik zoals beschreven in deze bedieningshandleiding leert en in praktijk brengt.
- 1 Vermijd gevaarlijke situaties.**
- Zorg dat u op de hoogte bent van de veiligheidsregels en deze begrijpt voordat u verder gaat met het volgende hoofdstuk.
- 2 Voer altijd een inspectie uit voordat u de machine gaat gebruiken.
- 3 Voer altijd functietoets uit voordat u de machine gaat gebruiken.
- 4 Inspecteer de werklocatie.
- 5 Gebruik de machine alleen voor datgene waarvoor hij is bestemd.
- U leest, begrijpt en houdt u aan de instructies van de fabrikant en de veiligheidsregels, veiligheids- en bedieningshandleidingen en machinesstickers.
- U leest, begrijpt en houdt u aan de veiligheidsregels van de werkgever en de regels op de werklocatie.
- U leest, begrijpt en houdt u aan alle toepasselijke overheidsreggeving.
- U bent op de juiste wijze getraind om de machine veilig te bedienen.

## Kantelgevaren

Niet heffen, tenzij de lift op een horizontale, vlakke en stevige ondergrond staat, de voorbenen en de zijstunen (indien aanwezig) juist zijn geïnstalleerd en de zwenkwielen stevig contact maken met de bodem.



De voorbenen of zijstunen niet verwijderen terwijl de machine geladen of geheven is.

De lift niet verplaatsen terwijl de last geheven is.



Geen ladders of steigers tegen welk deel van de lift plaatsen. Geen overhangende ladingen plaatsen in of bevestigen aan delen van deze machine.

Breng de lading niet omhoog tenzij de lift op een horizontale, vlakke en stevige ondergrond staat. Plaats de lift niet op oneffen terrein of een onstabiele gladde ondergrond of andere gevaarlijke omstandigheden.

Veroorzaak geen horizontale kracht of zijdelingse belasting van de machine door het omhoog- of omlaag brengen van een vaste of een overhangende lading.

Geen machineonderdelen veranderen of uitschakelen die op enigerlei wijze de

veiligheid en de stabiliteit beïnvloeden.

Geen items vervangen die cruciaal zijn voor de stabiliteit door items met een ander

gewicht of een andere specificatie. Gebruik

alleen door Alp Lift geautoriseerde

vervangende onderdelen.



Gebruik de machine niet op een bewegende of een mobiele ondergrond of een bewegend of een mobiel voertuig.

Overstrijd de maximale hefcapaciteit niet, zie belastingdiagram.

Gebruik de machine niet bij harde wind of windvlagen. Vergroot het vlak van het

platform of de lading niet. Het vergroten van het oppervlak dat aan de wind is blootgesteld

vermindert de stabiliteit van de machine.

Laat een lading niet geheven staan wanneer het windrig kan worden, tenzij de machine goed met kabels is verankerd.

Materieel en materialen mogen niet zwaarder zijn dan de aangegeven maximum hefcapaciteit (zowel op de lift als hieronder)

**Maximum hefcapaciteit**

M 395	250 kg
M 512	250 kg
M 476	250 kg
M 620	250 kg
L 395	350 kg
L 476	350 kg
L 620	350 kg
L 575	350 kg
L 752	300 kg

**Valgevaaren**

De lift nooit gebruiken voor personenvervoer. Ga niet op de vork staan en klim niet in de mast.

**Botsgevaar**

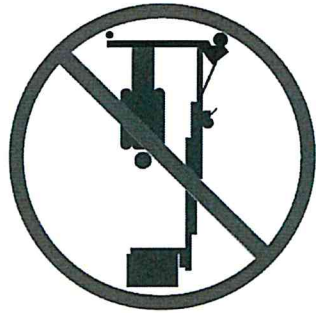
Controleer het werkgebied op obstakels boven u of op andere mogelijke gevaren.

Gebruik uw gezond verstand bij het transport van de machine op of in de buurt van hellingen.

Kantel de machine uitsluitend achterover wanneer het gebied vrij is van mensen en obstakels.

Laad de machine alleen op een transportvoertuig wanneer deze zich op een horizontale ondergrond bevindt en gebruik de juiste heftechniek

Gebruikers moeten zich houden aan de regels van de werkgever, van de werklocatie en van de overheid betreffende het gebruik van persoonlijke beschermingsmiddelen



tijdens heffen.

Geen niet onder de lading staan en zorg ervoor dat ook anderen niet onder de lading staan

**Letselgevaar**

Hef de lading niet wanneer deze niet goed op de vork is gecentreerd.  
Hef de lading pas wanneer deze stevig aan de vork is vastgezet.

Laat de machine niet onbeheerd achter, ongeautoriseerde personen kunnen de machine zonder de juiste instructies proberen te bedienen waardoor een onveilige situatie ontstaat.

**Gevaar bij onjuist gebruik**

Laat de lift (met of zonder lading) pas zakken wanneer het gebied eronder vrij is van mensen en of obstakels.

Houd beide lierslingers stevig vast totdat de rem is vergrendeld, de rem is vergrendeld wanneer de lierslingers niet door de lading gaan draaien.

Bij het gebruik van vork verlengbuizen de lading pas heffen wanneer de vork verlengbuizen op de vork zijn vergrendeld, Houd handen en vingers uit de buurt van draaiende delen en andere punten waarin deze bekneld kunnen raken.

## Gevaren door beschadigde machine

Gebruik geen beschadigde of niet goed werkende machine.

Bring op de machine geen veranderingen aan welke de veiligheid en de werking beïnvloeden.

Gebruik geen machine met een versleten of beschadigde staalkabel.

Gebruik geen machine waar minder dan 4 kabelwikkelingen op de liertrommel aanwezig zijn wanneer de vork helemaal naar beneden gelaten is

Zorg er voor dat de lier vrij is van vervuiling en dat alle delen ongehinderd en gelijkmatig werken. Zo niet, direct reparatie laten uitvoeren door een erkend monteur. Nooit de lier invetten, oliën of inspuiten, dit heeft een negatief effect op de werkzaamheid van de remfunctie.

Zorg er voor dat de lift vrij is van vervuilingen (vooral de mastelementen) anders, verwijder deze. Eventueel de mastelementen inspuiten met siliconenspray, **NIETS ANDERS**.

Overtuig u ervan dat alle onderhoud is uitgevoerd zoals gespecificeerd in deze handleiding.

Overtuig u ervan dat alle stickers op hun plaats zitten en leesbaar zijn.

Overtuig u ervan dat de gebruikershandleidingen volledig, leesbaar en bij de lift aanwezig is.

Voer een grondige inspectie voorafgaand aan gebruik uit en test alle functies voorafgaand aan elke werkdienst. Label een beschadigde of slecht functionerende machine en stop met het gebruik ervan.

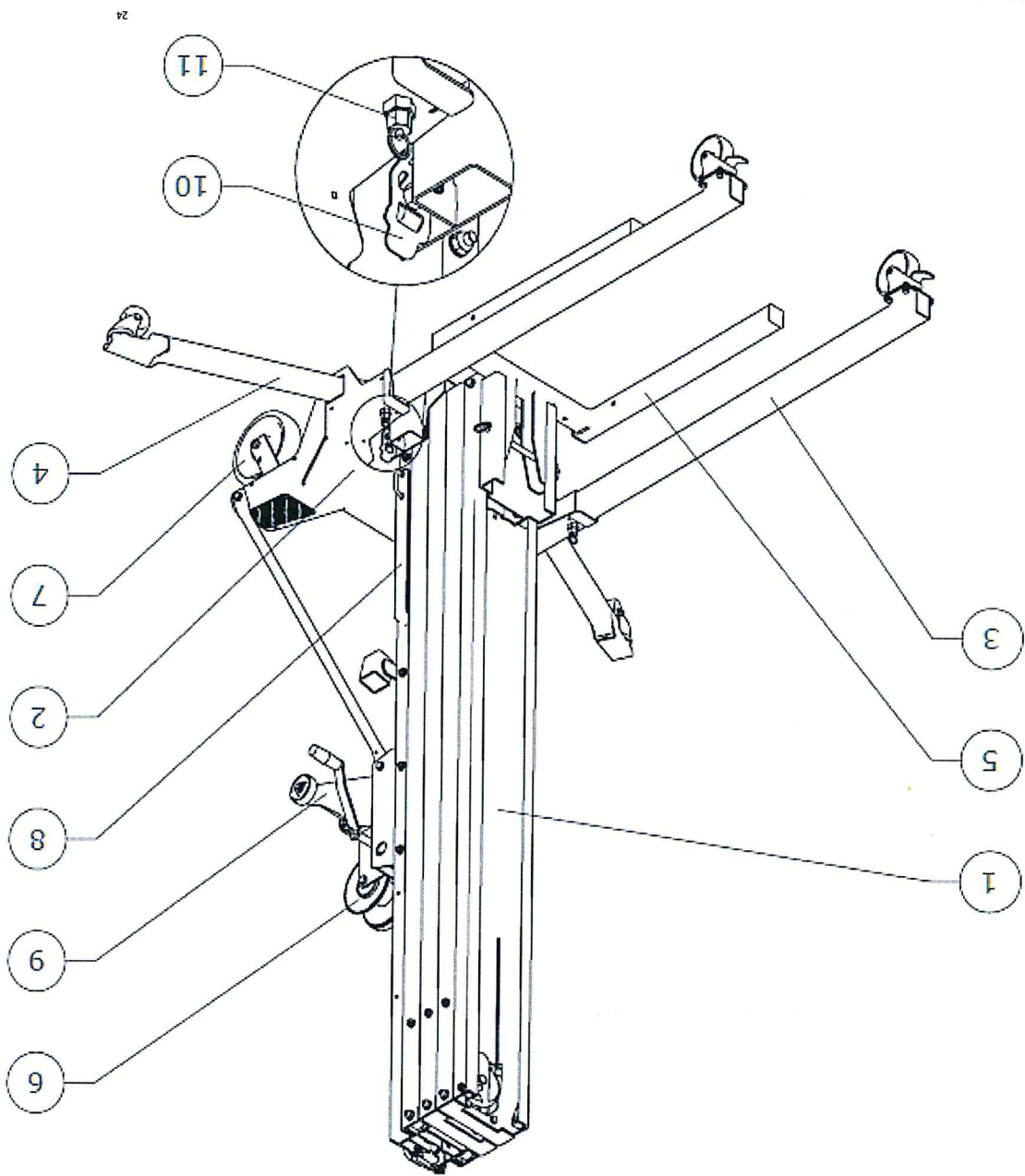


### Legenda veiligheidsvoorschriften:

Veiligheidswaarschuwingssymbool, gebruikt om medewerkers te waarschuwen voor mogelijk lichamelijk letsel. Volg alle veiligheidsinstructies achter het symbool om mogelijk letsel of de dood te voorkomen.

- 1. Mast
- 2. Basis
- 3. Voorbeen
- 4. Zijsteun
- 5. Vork
- 6. Lier
- 7. Zwenkwiël met richtingvaststeller

- 8 Mastblokkering
- 9. Rolbeugel met transportwielen en hijsogen
- 10. Borgpen transportpositie
- voorbeen
- 11. Borgpen horizontale basiskoker



24



### Niet gebruiken, tenzij:

- U de principes van veilig machinegebruik kent en opvolgt die in deze gebruikershandleiding staan.
- 1 Vermijd gevaarlijke situaties.

### 2 Voer voorafgaand aan gebruik altijd een inspectie uit.

**Ken en begrijp de inspectie voorafgaand aan gebruik voordat u doorgaat met het volgende gedeelte.**

- 3 Voer voorafgaand aan gebruik altijd de functietests uit.

- 4 Inspecteer de werkllocatie.

- 5 Gebruik de machine alleen voor het doel waarvoor deze is bestemd.

### Basisbegrippen

Het is de verantwoordelijkheid van de operator om een inspectie voorafgaand aan gebruik en routineonderhoud uit te voeren. De inspectie voorafgaand aan gebruik is een visuele inspectie uitgevoerd door de operator vooraftgaand aan elke dienst. De inspectie is bestemd voor het ontdekken van duidelijke problemen met een machine voordat de operator de functietests uitvoert. De inspectie voorafgaand aan gebruik dient ook om te bepalen of routineonderhoudsprocedures zijn vereist. Alleen routineonderhoud gespecificeerd in deze handleiding mag door de operator worden uitgevoerd.

- ### Inspectie voorafgaand aan gebruik
- Zorg dat de gebruikershandleidingen compleet en leesbaar zijn.
  - Zorg dat alle stickers leesbaar en op hun plaats zijn. Zie hoofdstuk Stickers.
- Controleer de volgende onderdelen of gedeelten op beschadiging, onjuist geïnstalleerde of ontbrekende onderdelen en ongeautoriseerde wijzigingen:

Raadtpleeg de volgende lijst en controleer alle onderdelen. Als beschadiging of een ontoelaatbaar verschil met de door de fabriek geleverde toestand wordt ontdekt, moet de machine worden gelabeld en mag deze niet meer worden gebruikt.

Reparaties aan de machine mogen uitsluitend worden verricht door een gekwalificeerd servicemonteur, volgens de specificaties van de fabrikant. Nadat reparaties zijn voltooid, moet de operator opnieuw een inspectie voorafgaand aan gebruik uitvoeren voordat hij de functietests uitvoert.

Geplande onderhoudsinspecties moeten worden uitgevoerd door gekwalificeerde servicemonteurs, volgens de specificaties van de fabrikant.

- Basis, voorbenen en eventueel aanwezige zijsteunen
- Zwenkwielen met remmen en verdeling van rijrichting

- Mastkolommen
- Mastblokkering tijdens transport
- Vork met vergrendelpen in wagen
- Lier, staalkabel met bevestigingen
- Staalkabelpulleys en lagers in mast
- Bouten, moeren en bevestigingen

Controleren op:

- Deuken of beschadiging
- Corrosie of oxidatie
- Scheuren in lussen of constructieve onderdelen

- Zorg dat alle structurele en andere cruciale onderdelen aanwezig zijn

Gebruik geen machine waar minder dan 4 kabelwikkelingen op de liertrommel aanwezig zijn wanneer de vork helemaal naar beneden gelaten is



### Naleven en opvolgen:

- Alleen routineonderhoud gespecificeerd in deze handleiding wordt uitgevoerd door de operator.

Geplande onderhoudsinspecties worden uitgevoerd door gekwalificeerde servicemonteurs, volgens de specificaties van de fabrikant.

### **Gepland onderhoud**

Jaarlijks onderhoud moet worden uitgevoerd door een persoon die is opgeleid en gekwalificeerd voor het verrichten van onderhoud aan deze machine volgens specificatie van de fabrikant.

Wanneer de reparaties zijn uitgevoerd, moet de operator opnieuw een inspectie voor de gebruik en de functietest uitvoeren voor de machine in gebruik wordt genomen.



## Niet gebruiken, tenzij:

- u de principes leert en in de praktijk brengt van veilig machinegebruik zoals beschreven in deze gebruikershandleiding.
- 1 Vermijd gevaarlijke situaties.
- 2 Voer voortgaand aan gebruik altijd een inspectie uit.
- 3 Voer voortgaand aan gebruik altijd de functietests uit.

### Ken en begrijp de functietests

voordat u doorgaat met de volgende

#### paragraaf

4 Inspecteer de werkklocatie.

5 Gebruik de machine alleen voor het doel

waarvoor deze is bestemd.

## Basisbegrippen

De functietests zijn bestemd voor het

ontdekken van storingen voordat de machine

in gebruik wordt genomen. De operator moet

de stapsgewijze instructies volgen om alle

machinefuncties te testen.

Een niet goed functionerende machine mag

nooit worden gebruikt. Als problemen worden

ontdekt, moet de machine worden gelabeld en

mag deze niet meer worden gebruikt.

Reparaties aan de machine mogen uitsluitend

worden uitgevoerd door een gekwalificeerd

servicemonteur, volgens de specificaties van

de fabrikant.

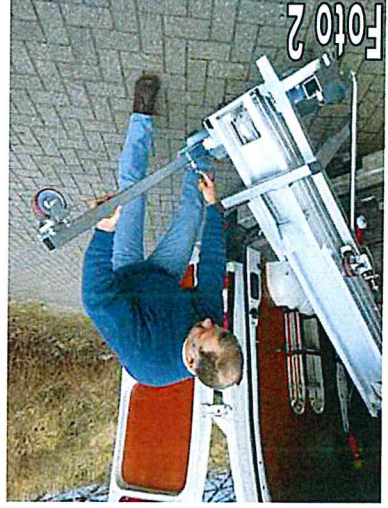
## Functietest

### Opstelling

1 Plaats de machine op een stevige ondergrond, direct op de gewenste werklocatie.



2 Neem de twee voorbenen vanuit de verticale transportpositie door de borngen uit te trekken en het voorbeen weg te schuiven uit de verticale koker (zie foto 1).



3 Vervolgens de borngen uittrekken op de horizontale basiskoker en beide voorbenen in de basis plaatsen (zie foto 2).



4 Zet vervolgens het apparaat rustig verticaal.

5 Bij modellen M en L worden vanaf 6 meter hefhoogte standaard zijstunnen meegeleverd en dienen in de daarvoor bestemde kokers onderin de basis te worden aangebracht en vergrendeld deze met de daarvoor bestemde borngenen (zie foto 3).



6 Plaats de vork in de slede (zie foto 4) en vergrendel deze met de daarvoor bestemde opsluipen (zie foto 5) (volgende pagina). De vork is op twee verschillende manieren te plaatsen in de slede; aan de onderzijde en aan de bovenzijde, voor bijvoorbeeld montage tegen plafonds.

2 Steek de vergrendelpenner erin  
(zie foto 7).



1 Schuif elke voorverlengbuis op de vork (zie  
foto 6).



**Gebruik van voorverlengbuisen (optie)**

7 Plaats de opsluipen door de slede om  
op deze manier de vork te vergrendelen.



**Functioneren lier testen**

1 De vork dient in de slede gemonteerd en geborgd te zijn.

2 Draai de slede omhoog door beide lierhendels naar de mast te draaien (zie instructiesticker op de lier). De lier moet soepel draaien, zonder haperingen en vast te lopen.

3 Draai de slede omlaag door beide lierhendels van de mast af te draaien (zie instructiesticker op de lier). Nadat deze tot de gewenste positie is gedaald, draait u de lierhendels  $\frac{1}{4}$  slag op, om de remwerking te activeren (zie instructiesticker op de lier). De lier moet soepel draaien, zonder haperingen en vast te lopen.

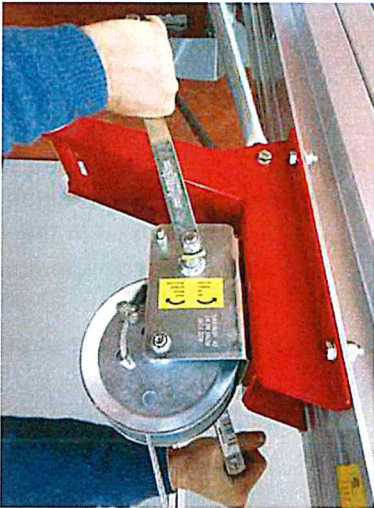
**Mast volgorde testen**

1 De vork dient in de slede gemonteerd en geborgd te zijn.

2 Draai de slede omhoog door beide lierhendels naar de mast te draaien.

3 Eenmaal boven neemt de slede het volgende mastelement mee, daarna neemt dat element, eenmaal in de bovenste stand de volgende mee.

4 Draai de slede omlaag door beide lierhendels van de mast af te draaien. Nadat deze tot de gewenste positie is gedaald, draait u de lierhendels  $\frac{1}{4}$  slag naar de mast om de remwerking te activeren. De juiste volgorde van het inschuiven van de mastelementen, is precies omgekeerd als de uitschuifvolgorde.



Draairichting lier



### Niet gebruiken, tenzij:

U de principes van veilig machinegebruik kent en toepast die in deze gebruikershandleiding worden genoemd.

1 Vermijd gevaarlijke situaties.

2 Voer voortgaand aan gebruik altijd een

inspectie uit.

3 Voer voortgaand aan gebruik functietests

uit.

**4 Inspecteer de werklocatie.**

**Ken en begrijp het werkterrein**

5 Gebruik de machine alleen voor het doel

waarvoor deze is bestemd.

- Onvoldoende draagkrachtige ondergrond
- Wind en weersomstandigheden
- Aanwezigheid van ongeautoriseerd personeel
- Alle andere niet genoemde onveilige omstandigheden

### Basisbegrippen

De inspectie van de werklocatie helpt de operator om te bepalen of de werklocatie geschikt is voor veilig gebruik van de machine. De inspectie moet door de operator worden uitgevoerd voortgaand aan het verplaatsen van de machine naar de werklocatie. Het is de verantwoordelijkheid van de operator om de werklocatie-gevaaren te lezen en te onthouden en er dan alert op te zijn bij het verplaatsen, opstellen en bedienen van de machine.

### Werklocatie-inspectie

Wees u bewust van en vermijd de volgende gevaarlijke situaties:

- Steile hellingen of gaten
- Hobbels, of obstakels op de vloer
- Hellingen die de machine niet aankan
- Instabiele of gladde oppervlakken
- Overheadobstructies en hoog voltage geleiders



### Niet gebruiken, tenzij:

U de principes van veilig machinegebruik in deze gebruikershandleiding leert en oefent.

1 Vermijd gevaarlijke situaties.

2 Voer voorafgaand aan gebruik altijd een

inspectie uit.

3 Voer voorafgaand aan gebruik functietests

uit.

4 Inspecteer de werklocatie.

**5 Gebruik de machine alleen voor het doel waarvoor deze is bestemd.**

### Basisbegrippen

De gebruiksaanwijzing biedt instructies voor elk aspect van het machinegebruik. Het is de verantwoordelijkheid van de operator om alle veiligheidsregels en instructies in de gebruikershandleiding te volgen.

Gebruik van de machine voor iets anders

dan het heffen van materialen, is onveilig en

gevaarlijk. Oneigenlijk gebruik van de

machine is derhalve niet toegestaan.

Als meer dan één operator naar verwachting

een machine zal gebruiken op verschillende

tijden in dezelfde dienst, moet elke operator

alle veiligheidsregels en -instructies in de

gebruikershandleiding lezen. Dat betekent dat

elke nieuwe operator een inspectie voor het

gebruik, functietests en een inspectie van de

werkplek moet uitvoeren voorafgaand aan

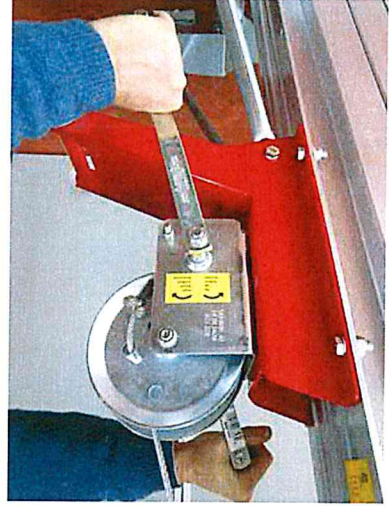
gebruik van de machine.

## Opstelling

- 1 Plaats de machine op een horizontale, vlakke en stevige ondergrond, direct op de gewenste werkllocatie.
- Volg de opstellingsprocedures als onder Functietests

## Lading heffen en dalen

- 1 Centreer de last op de vork, zie hiervoor belastingdiagram.
- 2 Maak de lading vast op de vork.
- 3 Draai de slede omhoog door beide lierhendels naar de mast te draaien (zie instructiesticker op de lier).



Draairichting lier

Zorg dat de staalkabel gelijkmatig op de kabeltrommel wordt gewikkeld

4 Draai de slede omlaag door beide

lierhendels van de mast af te draaien

(zie instructiesticker op de lier). Nadat deze tot de gewenste positie is gedaald, draait u de lierhendels ¼ slag op, om de remwerking te activeren.

## Machine met lading verplaatsen

Het is niet toegestaan de machine met geheven lading te verplaatsen .

## Opslaan na gebruik

Wanneer u de machine wilt opslaan na gebruik volgt u de opstellingsinstructie in omgekeerde volgorde.

Zorg voor een veilige en beschutte opslagplaats van de machine en bescherm deze tegen weersinvloeden.

- de positie, stand en grip gebruikt door de betrokken personen
  - het aantal malen dat de machine zal worden geladen of gelost
  - de verticale en horizontale afstanden waartoe de machine moet worden verplaatst
  - de fysieke conditie en kracht van de betrokken personen
- Het aantal mensen dat nodig is voor het laden en lossen van een machine hangt af van een aantal factoren, zoals bijvoorbeeld:

### Hefinstructies

- De machine moet goed worden bevestigd aan het transportvoertuig. Gebruik hiervoor spanbanden of kettingen.
- Het transportvoertuig moet worden geblokkeerd om rollen tijdens het laden van de machine te voorkomen.
- Laad de machine niet op een transportvoertuig tenzij dit is geparkeerd op een waterpas oppervlak.
- Overtuig u ervan dat de transportvoertuigcapaciteit en de laadvlakken voldoende zijn voor het ondersteunen van het gewicht van de machine. Zie de typeplaat voor het gewicht van de machine.

### Vervoersinstructies naleven en opvolgen:



De juiste heftechnieken moeten worden gebruikt om lichamelijk letsel te voorkomen.

### Laden voor transport

De montagelift kan staand en liggend worden vervoerd in een bestelbus, op een aanhangwagen of op een vrachtauto. Zorg voor transport dat de zijstennen in de transporthouder zijn opgeborgen.

1 Breng de slede volledig neer om te blokkeren tijdens transport.

2 Draai de mastblokkering over de slede.

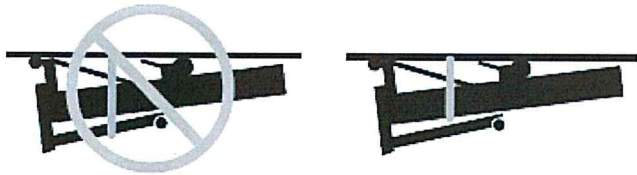
3 Span de staalkabel licht aan om het uit elkaar schuiven van de mastelementen te voorkomen.

### Laden van de machine met een kraan

- 1 Zorg dat de voorbenen en zijstennen in de transportstand staan.
- 2 Controleer de machine en verwijder losse of niet vastgezette onderdelen
- 3 Gebruik de gaten in de beugel waar de lier op is gemonteerd (zie foto 9).



4 Zet de hijshaak altijd zo door de beugel dat deze van de machine afwijst.



4 Vergrendel de achterste zwenkwielen in de rijrichting (zie foto 8).

5 Kantel de machine met de

transportwielen op de laadvloer en rol de machine door tot de achterste zwenkwielen op de laadvloer liggen.



## Plaatsen van lading op de vork

- 1 Bepaal het gewicht en zwaartepunt van de te heffen last.
- 2 Meet de afstand van het zwaartepunt tot aan de achterzijde van de vork.

- 3 Raadpleeg het belastingsdiagram (volgende pagina) om te bepalen of de machine het gewicht op die plaats van de vork kan heffen.

- 4 Plaats de last zover mogelijk naar de achterzijde van de vork

- 5 Maak de lading aan de vork vast.

- 6 Zie het belastingsdiagram (volgende pagina) voor de maximale zwaartpunt van de last op de vork (met eventueel vorkverlengbuizen als optie).

## Naleven en opvolgen



Controleer of de last die u omhoog wilt brengen niet groter is dan de maximaal toegestane belasting van de lift.

Het zwaartepunt van de last ligt op 33 cm van de mast, deze nooit overschrijden bij de maximale belasting.

Het zwaartepunt moet zich tevens midden tussen de twee vorkpeils bevinden.



Vanneer de last te zwaar is, of het

zwaartepunt niet goed op de vork wordt

geplaatst, kan de lift omkantelen met ernstig letsel of dood ten gevolge.



Maximale hefcapaciteit op

33cm vanaf de achterzijde vork

Zwaartepunt last op:	33 cm	66 cm	98 cm
Model:			
M 395	250 kg	120 kg	75 kg
M 512	250 kg	120 kg	75 kg
M 476	250 kg	120 kg	75 kg
M 620	250 kg	120 kg	75 kg

L 395	350 kg	150 kg	95 kg
L 476	350 kg	150 kg	95 kg
L 620	350 kg	150 kg	95 kg
L 575	350 kg	150 kg	95 kg

L 752	300 kg	130 kg	85 kg
-------	--------	--------	-------

Wanneer de lift aan het einde van zijn technische levensduur is en men besluit de lift te vervangen dan wel te slopen; dient de demontage te gebeuren door een technisch vakbekwaam persoon.

Metalen en kunststoffen dienen te

worden gescheiden en apart

aangeboden te worden aan een

recycling- of sloopbedrijf.

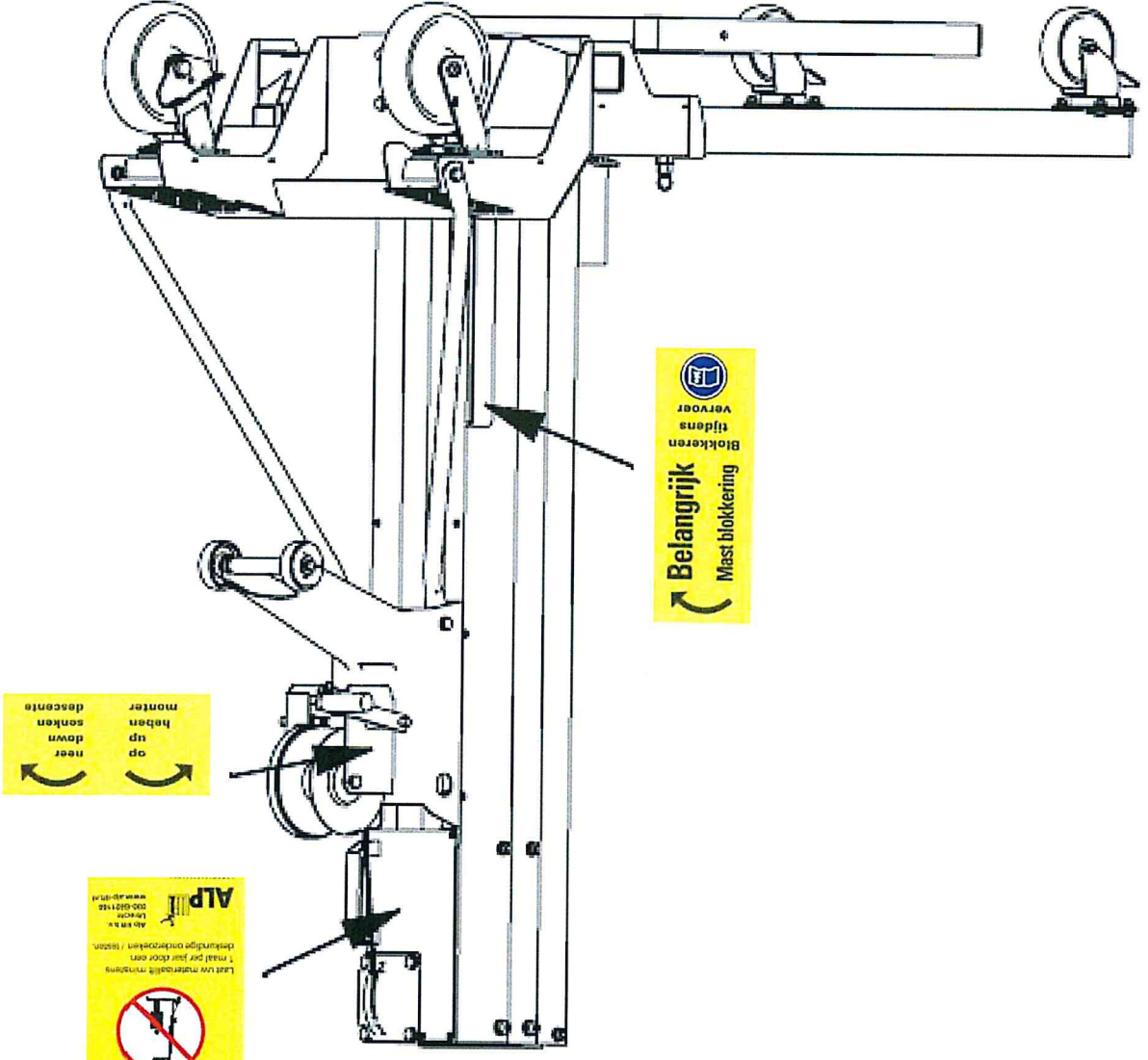
De materialen dienen altijd volgens de lokaal geldende voorschriften te worden afgevoerd.

LET OP! De fabrikant is niet

aansprakelijk voor schade als gevolg van

het hergebruik van afzonderlijke

onderdelen van de gesloopte machine.



 op  
 neer  
 heben  
 senken  
 monter  
 descende

  
 Blokkeren  
 tijdens  
 vervoer  
**Belangrijk**  
 Mast blokkering

**Material lift**  
 Max. Belasting  
 250 Kg



Material lift is niet geschikt voor  
 alleen te gebruiken  
 voor het heffen van  
 materiaal

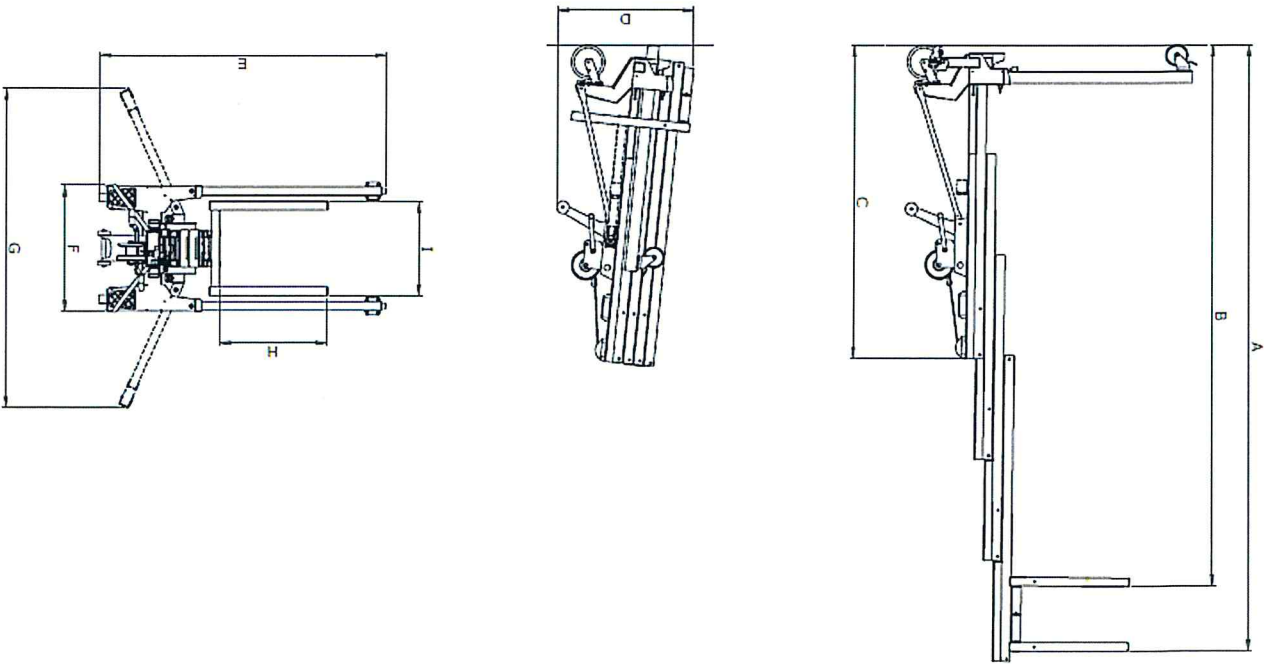
**Gebruiksaanwijzing**



**Lees eerst de**  
**gebruiksaanwijzing**

Voor gebruik:  
 • Controleer de stabiliteit op  
 tweedelijnde en gebruik de lift  
 niet wanneer deze beschadigd of  
 versleten is.  
 • Vlak staan op een vlakke en  
 stevige ondergrond.  
 • Installeer de pijlstralen  
 in de juiste richting.  
 • Tijdens gebruik:  
 • Plaats de lift altijd in het midden  
 van de baan, zo dicht mogelijk  
 tegen de mast.  
 • Zet geen ladder of iets dergelijks  
 tegen de mast.  
 • Het liften met een geladen lift  
 tegen de mast.  
 Tijdens vervoer:  
 • Verzend de gids  
 horizontaal in de richting  
 van de mast.  
 • Blijf de mast  
 blokkeren in de richting  
 van de mast.

Laat uw materiaal minstens  
 1 maal per jaar door een  
 deskundige onderzoeken / testen.  
 ALP  
 Lift en vervoer  
 000 000 100  
 www.alp.nl



Lifttype	CAP (kg)	A	B	C	D	E	F	G	H	I	Weight (kg)
M 395	250	3950	3560	1606	1606	769	1590	770	650	555	127
M 512	250	5120	4730	1606	832	1650	770	1900	650	555	144
M 476	250	4760	4370	1876	769	1500	770	1900	650	555	135
M 620	250	6200	5810	1876	832	1650	770	1900	650	555	163
L 395	350	3950	3560	1606	769	1590	770		650	555	136
L 476	350	4760	4370	1876	769	1590	770		650	555	143
L 620	350	6200	5810	1876	832	1760	770	1900	650	555	174
L 575	350	5750	5360	2206	769	1760	770		650	555	164
L 752	300	7520	7130	2206	832	1880	770		650	555	188

Voortdurende verbetering van onze producten maakt deel uit van het beleid van ALP Lift B.V.

De productspecificaties zijn onderworpen aan verandering zonder kennisgeving of verplichting.

Materiaal lift

DATUM

# EG-VERKLARING VAN OVEREENSTEMMING

(EC Declaration of conformity)

Verklaart dat de,

Fabrikant	: ALP Lift B.V.
Straat + nr.	: Proostwetering 111
PC Plaats	: 3543 AD UTRECHT
Land	: Nederland

Materiaal lift

Type: Mxxx en Lxxx  
Identificatie nummer: 00.000000

in overeenstemming is met de volgende richtlijnen:

• Machinerichtlijn 2006/42/EG

Waarbij de hieronder genoemde normen zijn gebruikt om het vermoeden van overeenstemming aan te tonen:

NEN-EN 349:1994,  
 NEN-EN 12100-1:2003,  
 NEN-EN 12100-2:2003,  
 NEN-EN-ISO 13857:2008,  
 NEN-EN-ISO 14121-1:2007

Nederland, Utrecht, DATUM

Handtekening

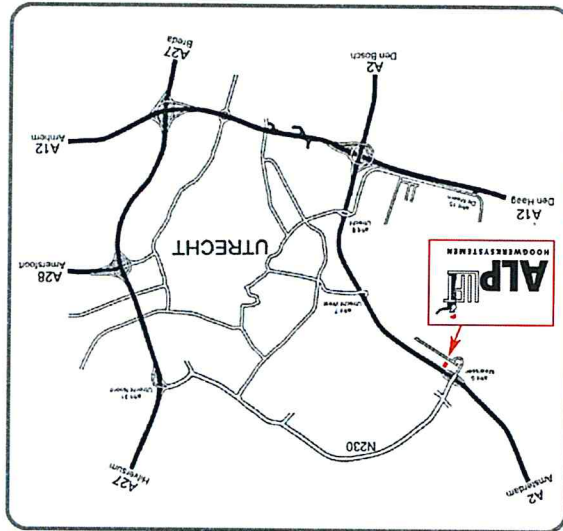
Naam: dhr. R.T. Oskam  
directeur





Vraag vrijblijvend advies voor aanschaf, huur, keuring en onderhoud.

**A**dresgegevens  
 Alp Lift BV  
 Proostwetering 111  
 3543 AD Utrecht  
**T**elefoon 030 - 662 11 66  
**F**ax 030 - 662 11 30  
**W**ebbsite [www.alp-lift.nl](http://www.alp-lift.nl)  
**E**-mail [info@alp-lift.nl](mailto:info@alp-lift.nl)



HOOGWERKSYSTEMEN



KWALITEIT OP HOOG NIVEAU